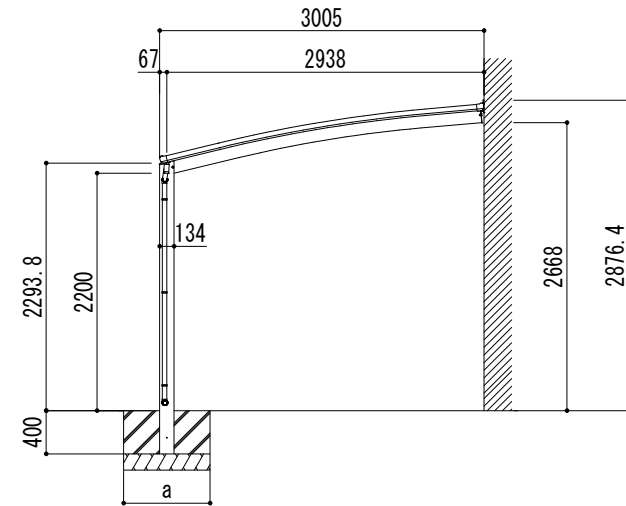
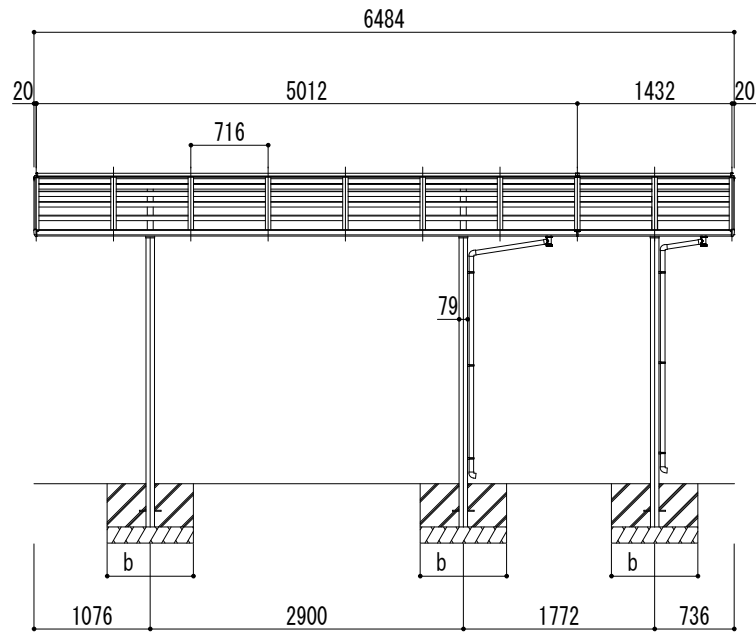


■基礎寸法表

間口呼称	奥行呼称	独立基礎			土間コンクリート考慮基礎		
		地耐力 (kN/m <sup>2</sup> )			地耐力 (kN/m <sup>2</sup> )		
		30	50	100	30	50	100
30	50+14	a・b	a・b	a・b	a・b	a・b	a・b
		600	600	600	450	450	450



変更記号  
-----  
-----  
-----

設計監理 殿  
施工 殿

工事名  
図面名 リアルポートⅣ 壁付タイプ  
奥行延長(1台用+α) L50+14-W30 標準柱

照査 担当 作図 尺度 1/40

御受領印  
年月日

**Daisen** 株式会社

図番

